

スーパー竹とんぼの作り方

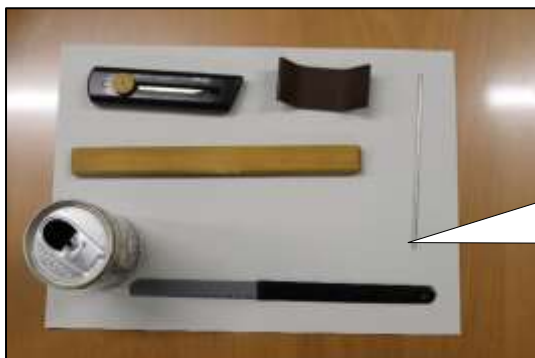
【準備】

□利用団体（個人）で準備するもの



- ①竹とんぼキット220円
※1か月前までに「教材申込書」を食堂に提出する。
- ②瞬間接着剤（食堂注文可）
- ③アルミホイル
- ④新聞紙
※下に敷くと、片付けが楽になる。

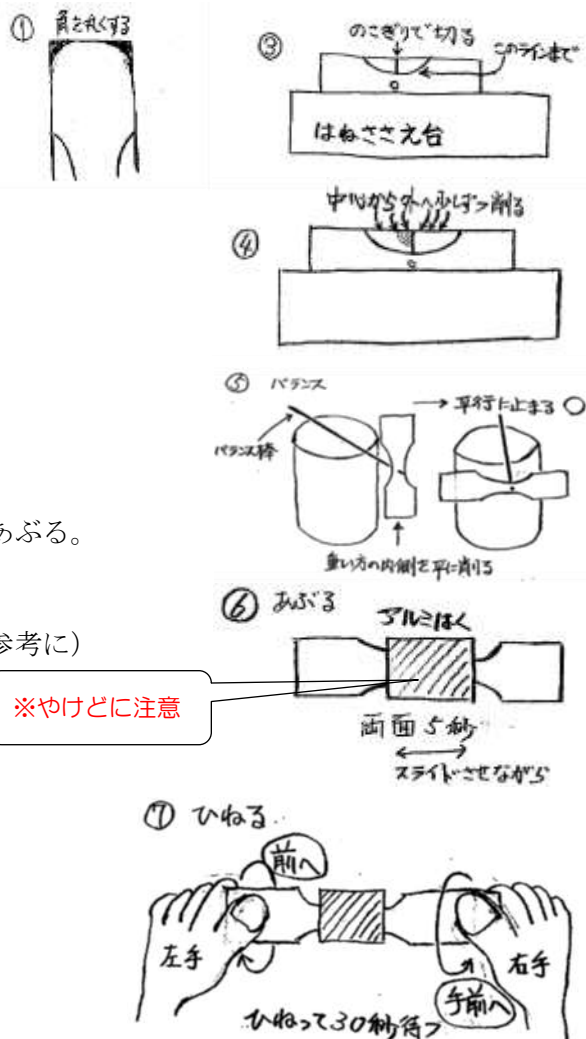
□国立赤城で貸出可能なもの



- ①カッター ②鉄やすり ③はねささえ台
- ④空き缶 ⑤バランス棒 ⑥のこぎり⑦ライター
- ⑧マジック
※色は塗らなくてもよい。

【手順】 資料提供：上州竹とんぼの会

- ①はねの角をけずる。
- ②はねささえ台にはねを固定する。
- ③真ん中ののこぎりで切れ目を入れる。
- ④カッターで内側から少しずつ削る。（両側）
- ⑤バランスをとる。
※重い方のはねの内側をやすりの平らなところで削る。
- ⑥アルミはくを真ん中に巻き、ライターであぶる。
※アルミはくの幅で、スライドさせながら5秒くらい両面をあぶる。
- ⑦はねにひねりを加える。ひねって30秒待つ。
※右手を手前へ、左手を前へ。ひねりの角度25°（見本を参考に）
- ⑧真っ直ぐに竹ひごを上下に1滴ずつ瞬間接着剤で止める。
- ⑨カラーリングをして完成。
- ⑩飛ばし方左手はピント伸ばし右手を前に押し出す。
※右手を後ろに引くと顔に飛んできて危険です。
飛ばし方の指導を必ず行ってください。
- ⑪清掃・片づけ



※やけどに注意